


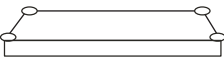
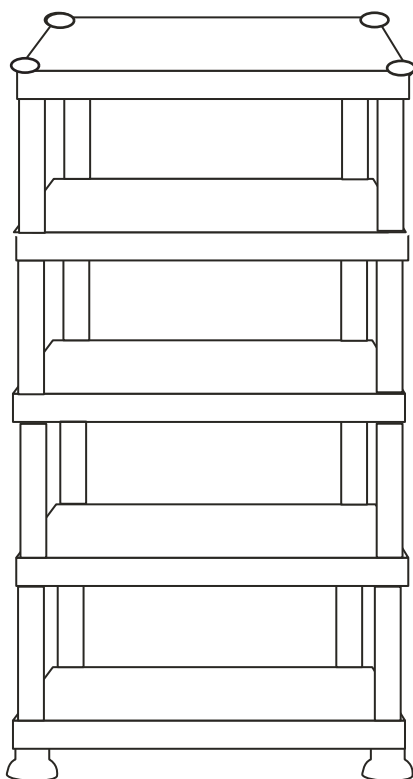


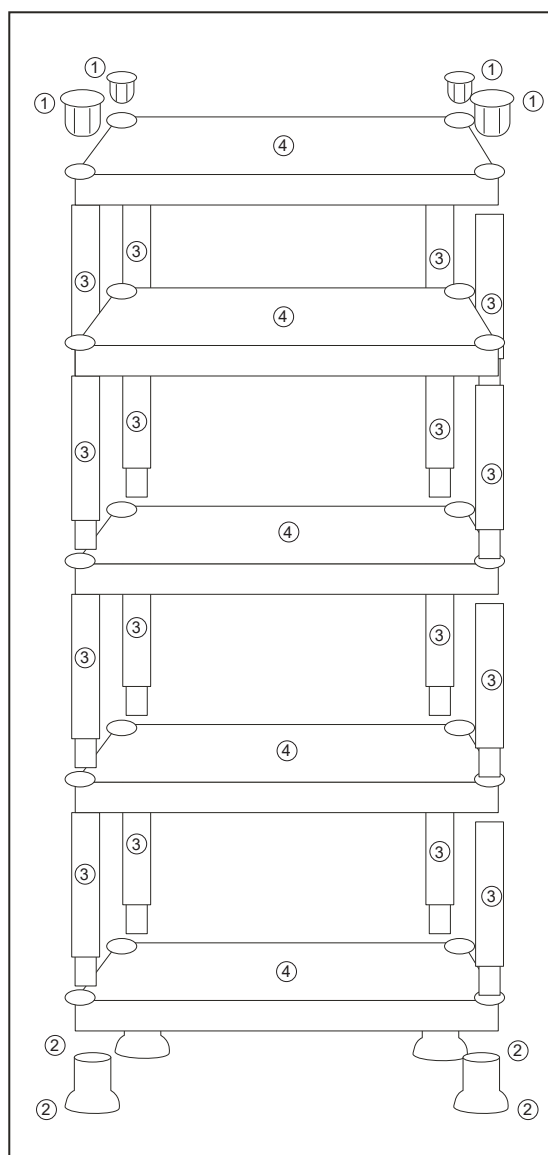
REGAŁ MAXER 5 POZIOMÓW

lista części

①		x4
②		x4
③		x16
④		x5



instrukcja montażu



Składany regał z tworzywa jest praktycznym rozwiązaniem do przechowywania różnych produktów w Twoim garażu, spiżarni lub w innych miejscach. Poniższa instrukcja zawiera ważne informacje dotyczące montażu, bezpieczeństwa użytkowania oraz konserwacji, które należy przestrzegać, aby uniknąć uszkodzenia produktu i zapewnić bezpieczne użytkowanie.

Rozkładaj obciążenia równomiernie na półkach, aby zapewnić stabilność regału. Unikaj nadmiernego obciążenia jednej półki. Umieszczając cięższe przedmioty na dolnych półkach, można zwiększyć stabilność całego regału. Dzięki temu regał będzie mniej podatny na przewrócenie się lub chwiejność. Umieszczając cięższe przedmioty na górnych półkach, ryzykujesz, że mogą one spaść lub spowodować niestabilność całego regału. **Maksymalne obciążenie jednej półki: 50 kg**

Regał jest wykonany z tworzywa, które może być wrażliwe na uderzenia i wibracje. Dlatego unikaj uderzeń i wstrząsów, które mogą uszkodzić regał i przechowywane na nim produkty. Regularnie sprawdzaj regał pod kątem luzów, uszkodzeń i zużycia. Czyść regał wilgotną ściereczką, aby usunąć brud i pył. Unikaj stania lub siadania na regale. Zawsze trzymaj się instrukcji producenta i zaleceń dotyczących bezpieczeństwa. Nie używaj regału w sposób niezgodny z jego przeznaczeniem. Należy pamiętać, że bezpieczeństwo użytkowania regału jest kluczowe, a nieprawidłowy montaż lub użytkowanie może prowadzić do niebezpiecznych sytuacji. Jeśli masz jakiegokolwiek wątpliwości dotyczące montażu, użytkowania lub konserwacji regału, skonsultuj się z naszym działem obsługi klienta.